

CLEAR
DESIGN

PET UNIVERSAL WING PANEL

Universal Panel Installation Instructions

Instructions in English and en Español

UNIVERSAL WING PANELS

Single-Panel and Facing-Panel Installation

This product can be used on all surfaces 28.5" to 30" above the ground. If you have a surface that is 30" off the ground, add feet to bottom of panels. This guide illustrates the installation of a single panel in a side-by-side configuration, and facing panels in a facing pod of 2 workstations.

Instalación de Panel Individual y Panel Frontal

Este producto se puede usar en todas las superficies de 28.5 "a 30" sobre el suelo. Si tiene una superficie que está a 30 "del suelo, agregue pies a la parte inferior de los paneles. Esta guía ilustra la instalación de un solo panel en una configuración de lado a lado, y los paneles enfrentados en un pod de 2 estaciones de trabajo.

PARTS LIST FOR SINGLE PANEL

QTY	PRODUCT CODE
1	24" Universal Wing
2	BRONS - On-Surface Bracket

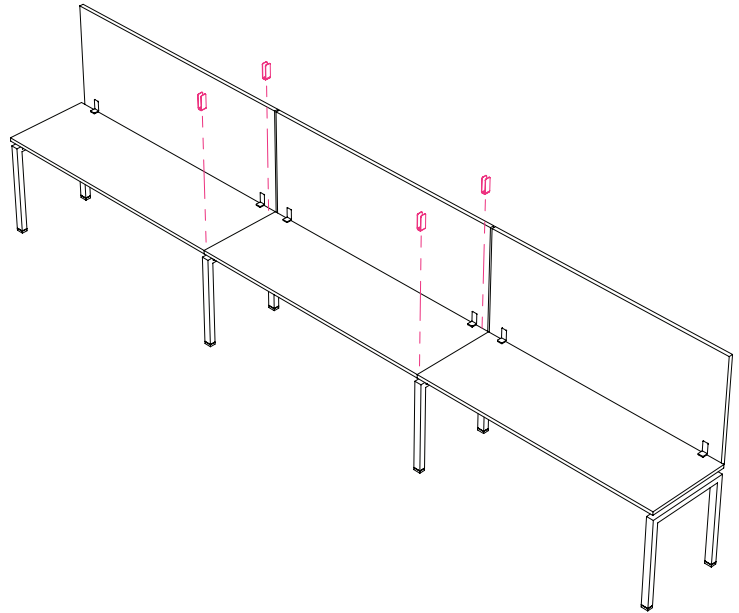
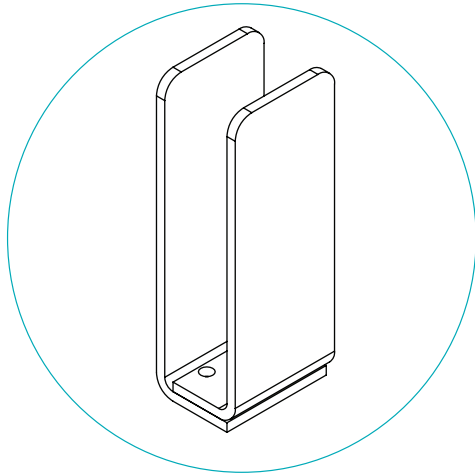
PARTS LIST FOR FACING PANELS

QTY	PRODUCT CODE
2	24" Universal Wing
4	BRONS - On-Surface Bracket

1 | SECURE BRACKETS TO WORKSTATIONS

Place two brackets **12"-16"** apart where panels will be placed. Secure brackets with wood screws on a single surface or across two adjoining surfaces.

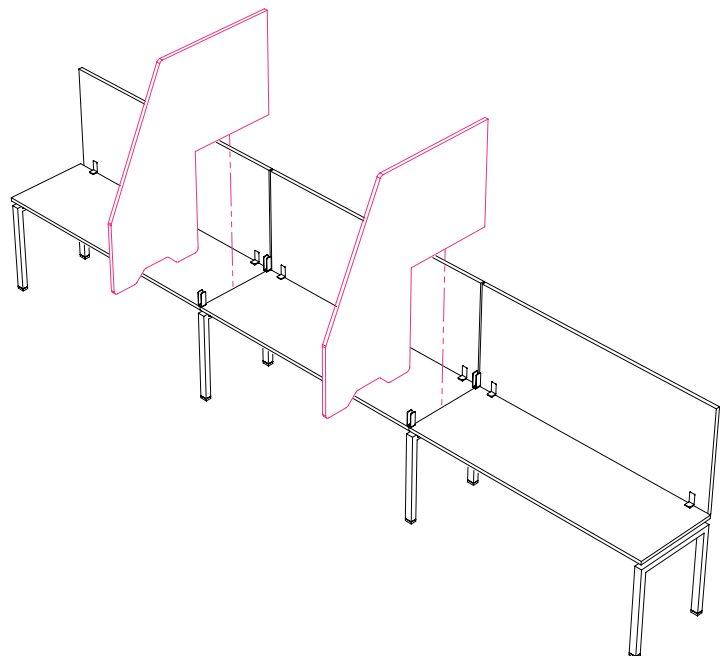
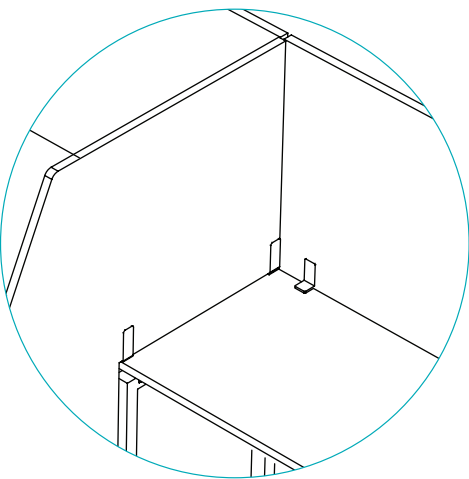
Coloque dos soportes separados 12"-16" donde se colocarán los paneles. Asegure los soportes con tornillos para madera en una sola superficie o en dos superficies adyacentes.



2 | PLACE PANELS

Drop the panels inside the secured brackets and slide them to forward until the cut-out touches the edge of the workstation and is flush with workstation dividers.

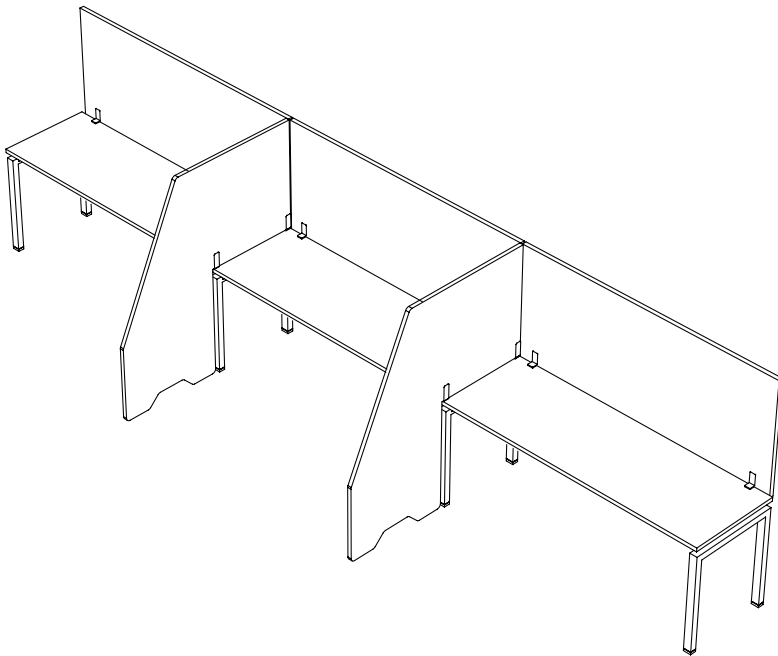
Deje caer los paneles dentro de los soportes asegurados y deslícelos hacia adelante hasta que el recorte toque el borde de la estación de trabajo y quede al ras con los divisores de la estación de trabajo.



3 | FINISHED (IF SINGLE-PANEL INSTALLATION)

If you're installing facing panels, continue on to step 4.

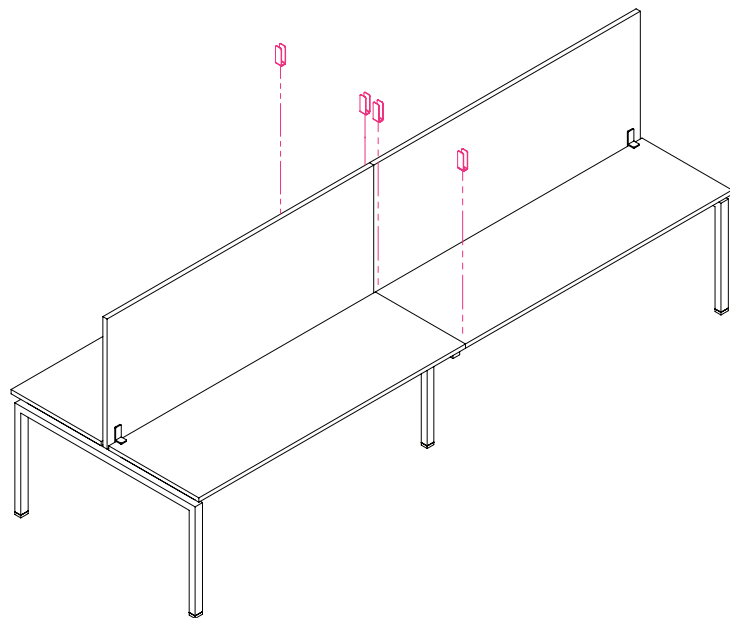
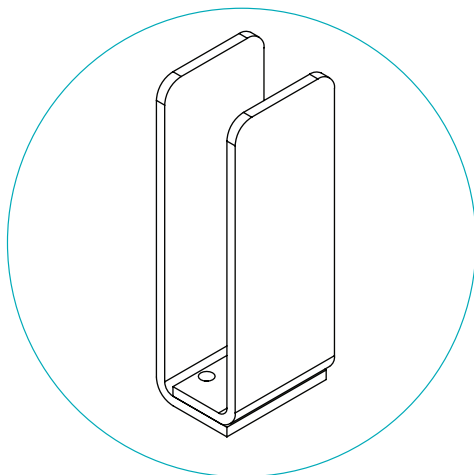
Si está instalando paneles enfrentados, continúe con el paso 4.



4 | SECURE BRACKETS TO WORKSTATIONS

Place 2 brackets **12"-16"** apart where facing panels will be installed. Secure brackets with wood screws on a single surface or across two adjoining surfaces.

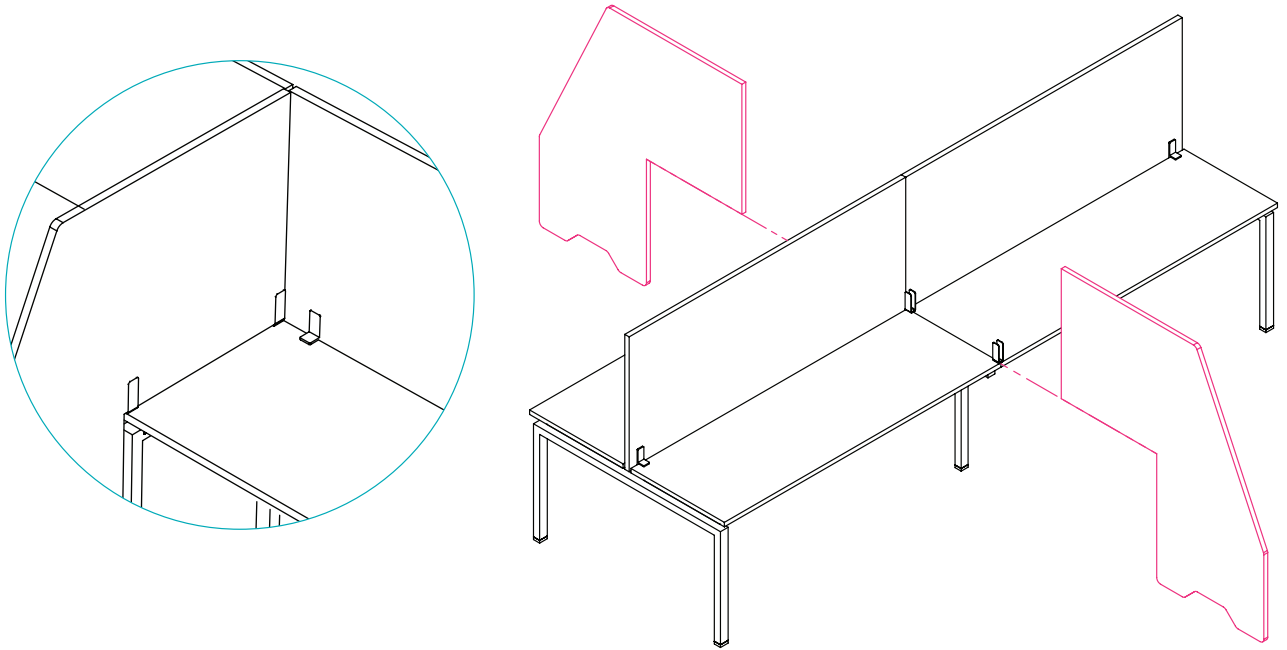
Coloque 2 soportes separados 12"-16" donde se instalarán los paneles enfrentados. Asegure los soportes con tornillos para madera en una sola superficie o en dos superficies adyacentes.



5 | PLACE PANELS

Drop the panels inside the secured brackets and slide them to forward until the cut-out touches the edge of the workstation and is flush with workstation dividers.

Deje caer los paneles dentro de los soportes asegurados y deslícelos hacia adelante hasta que el recorte toque el borde de la estación de trabajo y quede al ras con los divisores de la estación de trabajo.



6 | FINISHED

