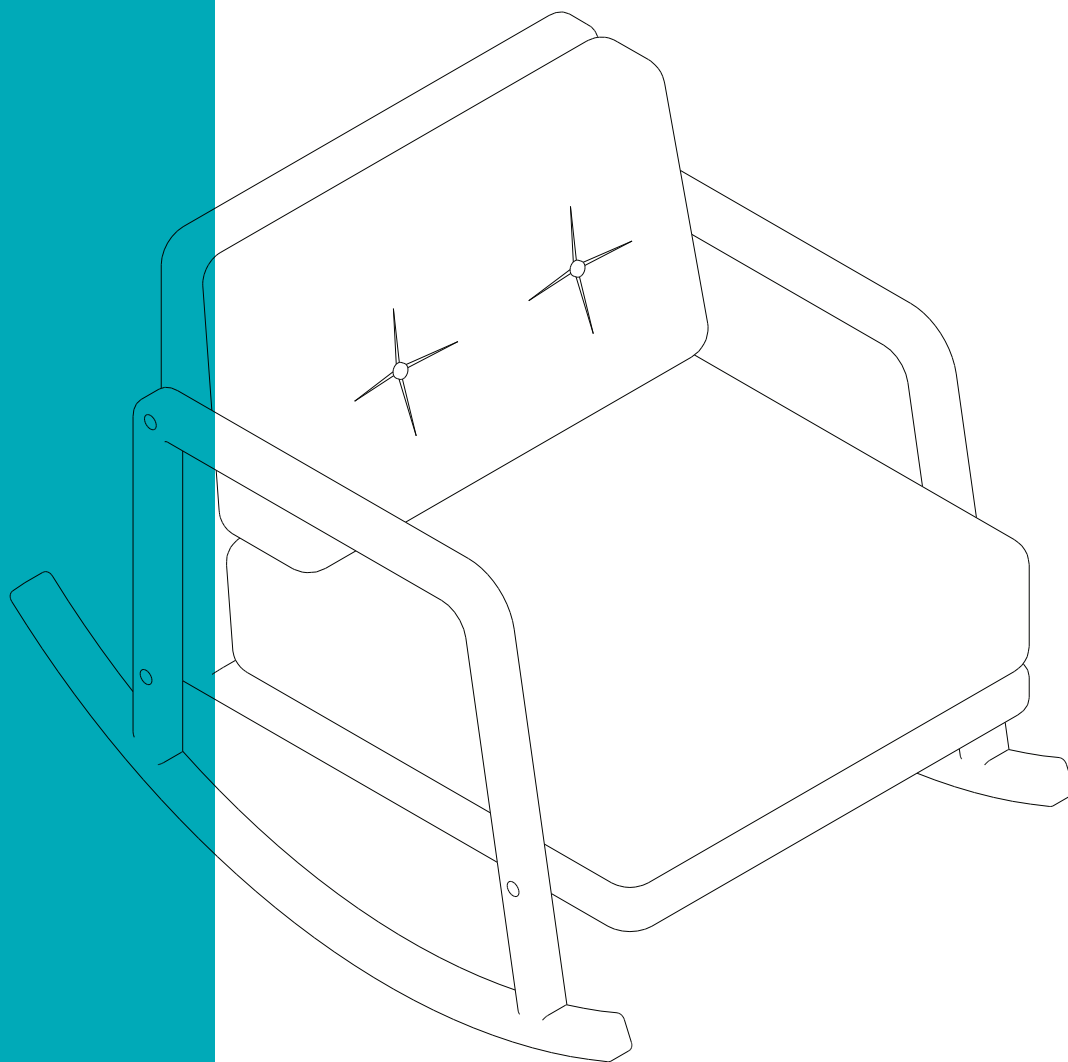


KZ-1



CLEAR
DESIGN

KOZE ROCKER

General Guide | See Master Plan

Instructions in English and en Español

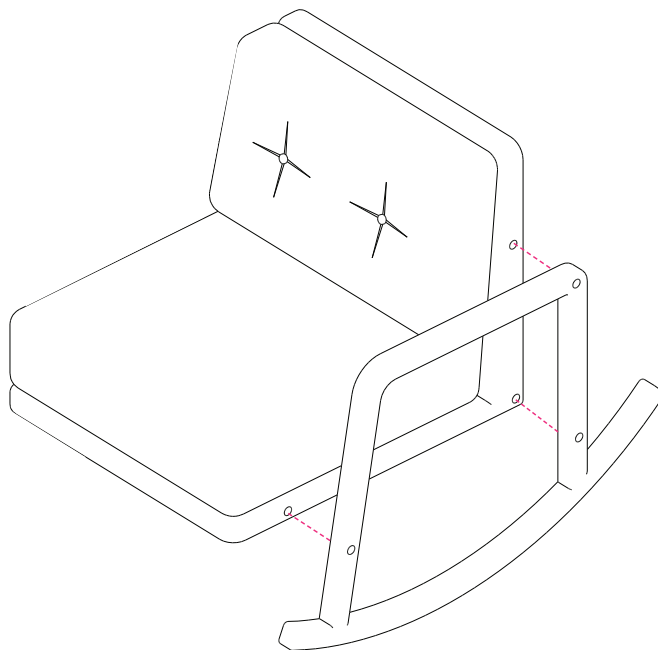
PARTS LIST

#	PRODUCT CODE
1	KL1SR

1 | SECURE FIRST LEG

Match the screw holes of the first leg to the corresponding holes of the seat. Using three $\frac{5}{16}$ " bolts and a $\frac{3}{16}$ " allen key, hand tighten the bolts to secure the first leg.

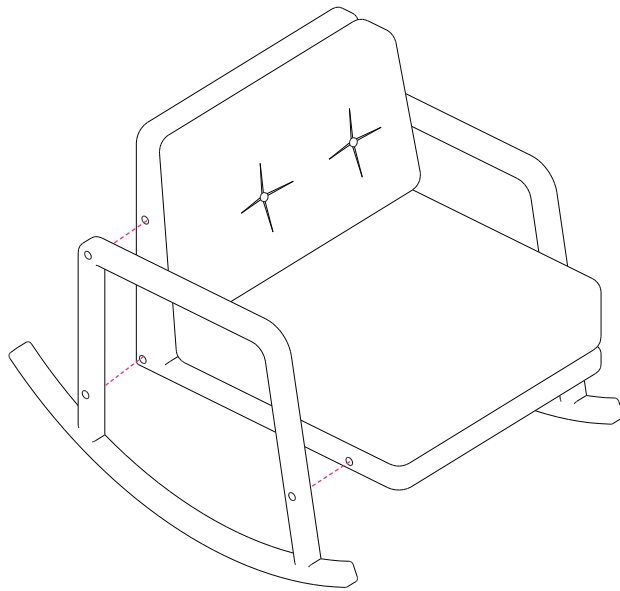
Haga coincidir los orificios para tornillos de la primera pata con los orificios correspondientes del asiento. Con tres pernos de $\frac{5}{16}$ " y una llave Allen de $\frac{3}{16}$ ", apriete los pernos a mano para asegurar la primera pata.



2 | SECURE SECOND LEG

Match the screw holes of the second leg to the corresponding holes of the seat. Using three $\frac{5}{16}$ " bolts and a $\frac{3}{16}$ " allen key, hand tighten the bolts to secure the second leg.

Haga coincidir los orificios para tornillos de la segunda pata con los orificios correspondientes del asiento. Usando tres pernos de $\frac{5}{16}$ " y una llave Allen de $\frac{3}{16}$ ", apriete los pernos a mano para asegurar la segunda pata.



3 | FINISHING TOUCHES

Double check all bolts are in place and recessed into the leg slightly.

Verifique que todos los pernos estén en su lugar y ligeramente empotrados en la pata.

