

ON-SURFACE BRACKET

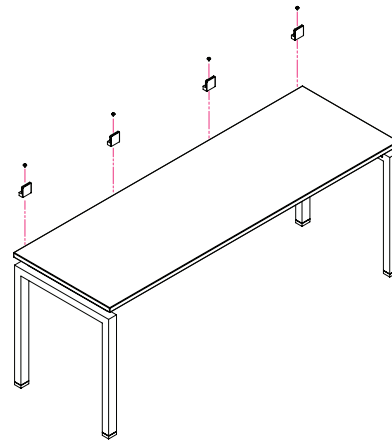
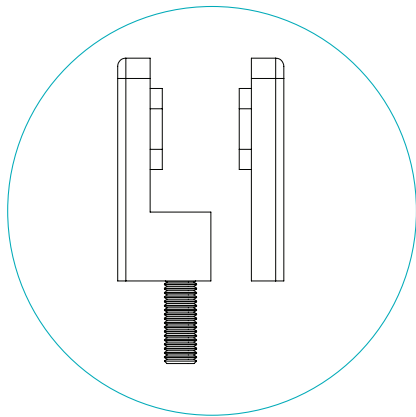
Glass and Acrylic Divider Installation

Instructions in English and en Español

1 | CONNECT BRACKET TO WORK SURFACE

Separate the two halves of the divider bracket. Take the bracket pieces with the hole on the bottom and secure to work surface using provided screws.

Separe las dos mitades del soporte divisor. Tome las piezas del soporte con el agujero en la parte inferior y asegúrelo a la superficie de con los tornillos provistos.



2 | CONNECT BRACKET AND SECURE DIVIDER

Connect second half of bracket and hand tighten screws leaving space to add divider. Guide divider into brackets and tighten screws until divider is secure.

Conecte la segunda mitad del soporte y apriete a mano los tornillos dejando espacio para agregar el divisor. Guíe el divisor hacia los soportes y apriete los tornillos hasta que el divisor esté seguro.

