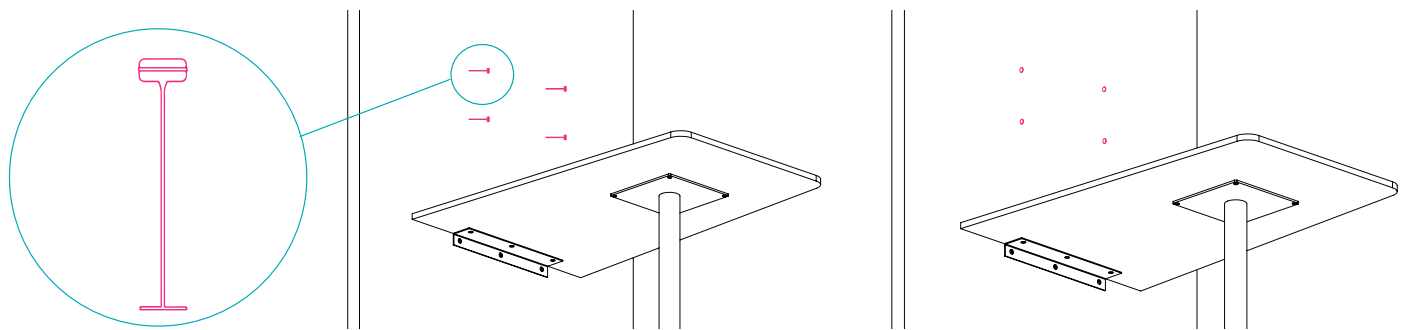


1 | LOCATE MOUNTING POINTS IN BACK PANEL

Mounting points are marked by clear plastic tags in the back panel of the pod. Using a blade, make small incisions in the fabric at pre-drilled hole locations.

Los puntos de montaje estarán marcados con etiquetas de plástico transparente en el panel posterior del pod. Con una cuchilla, haga pequeñas incisiones en la tela donde se asegurarán los tornillos.



2 | SECURE MOUNT

Position mount so the holes of the bracket align with the pre-drilled holes on the back panel. Place a washer and spring washer on each mounting screw, and insert through bracket to secure into back panel.

***NOTE:** Repeat for all 4 mounting screws.

Coloque el soporte de manera que los agujeros del soporte se alineen con los agujeros creados en el panel posterior. Coloque una arandela y una arandela de resorte en cada tornillo de montaje, colóquelo a través del soporte y luego asegúrelo en el panel posterior.

* NOTA: Repita para los 4 tornillos de montaje.

