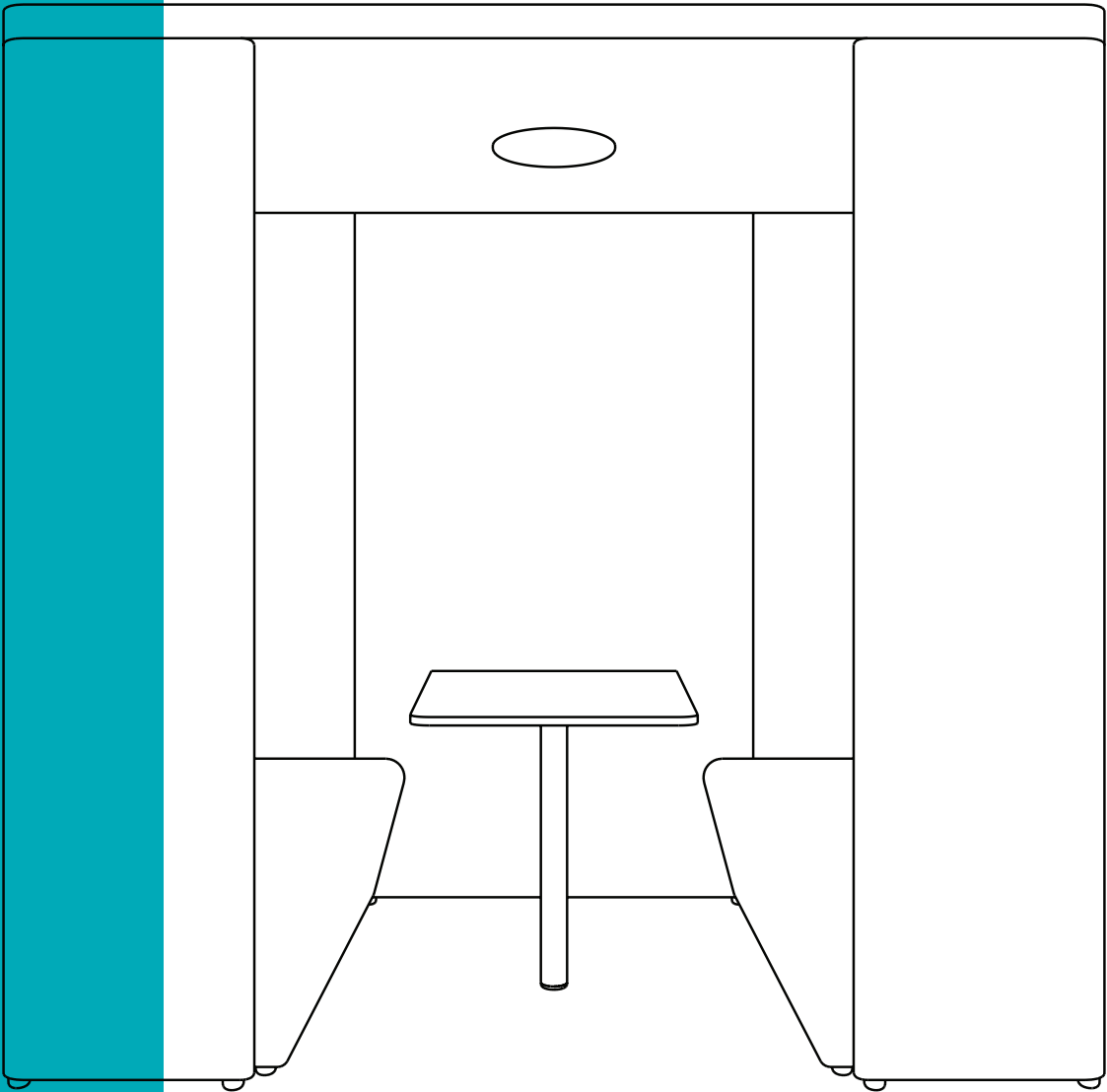


CV-3



**CLEAR**  
DESIGN

# COVE 4-PERSON MEETING POD

\*General Guide | See Master Plan

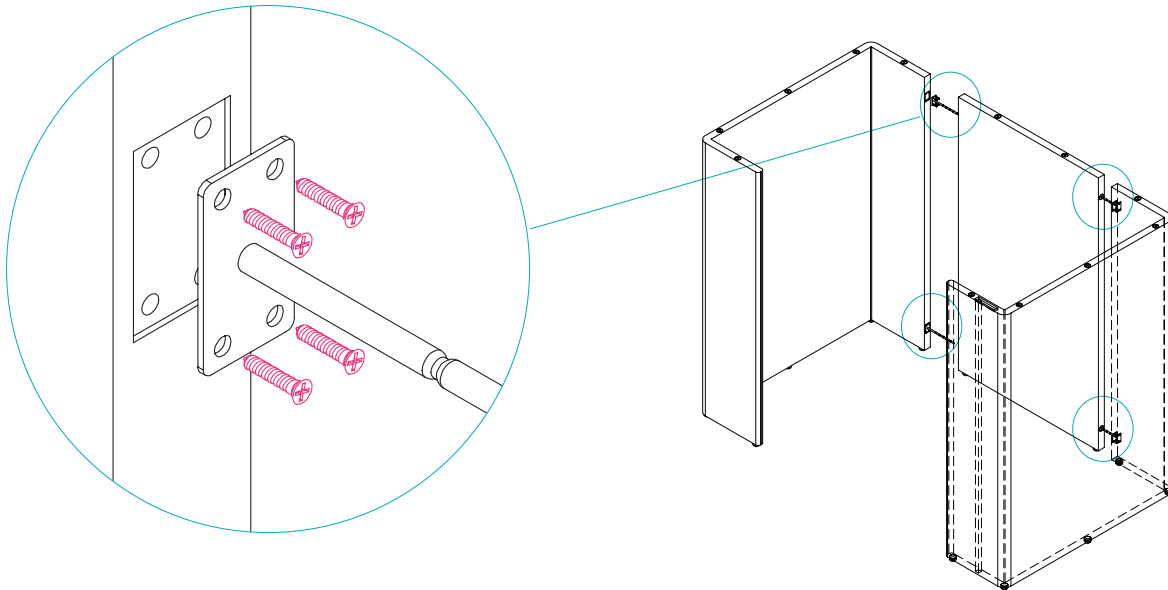
Instructions in English and en Español



## 1 | SECURE CONNECTING STEEL DOWELS TO PANELS

Insert connecting steel dowel plate into the marking hole and insert four  $\frac{3}{4}$ " screws through the flat plate to secure. Repeat step for all 4 steel dowels.

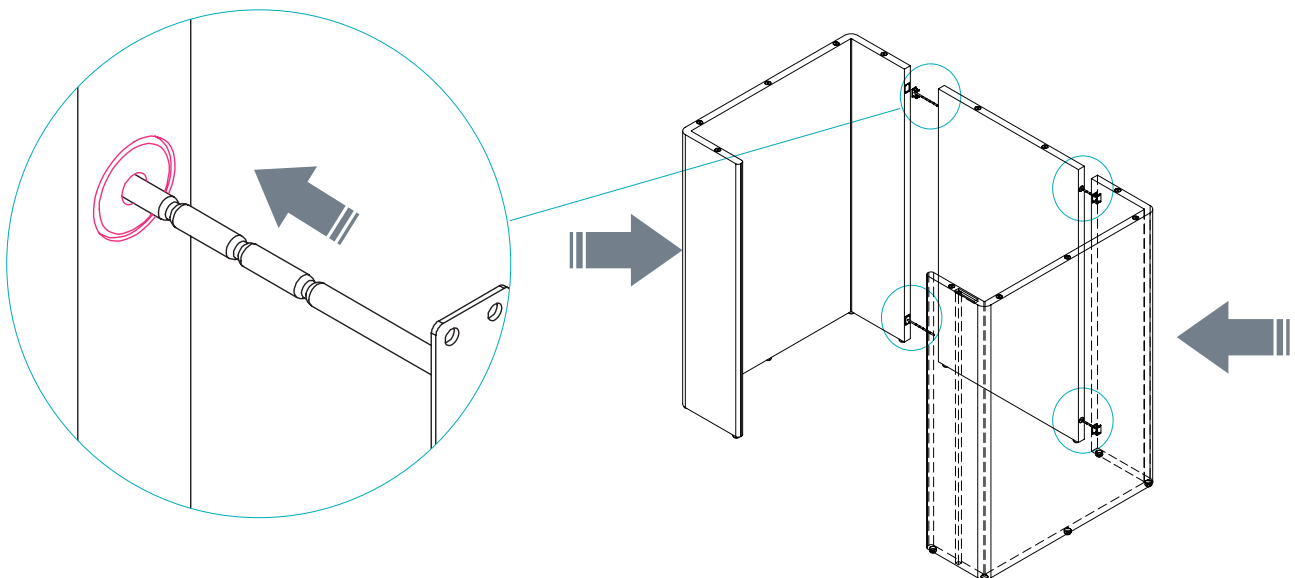
Inserte el extremo del soporte plano del levantador en el agujero marcado e inserte cuatro tornillos de  $\frac{3}{4}$ " a través de la placa plana para asegurar. Repita el paso para los 4 levantadores.



## 2 | INSERT STEEL DOWELS INTO JOINT HOLES

Line up steel dowels so they are flush with the joint holes on the adjacent panel. Push against the outer walls of the booth until panels are flush.

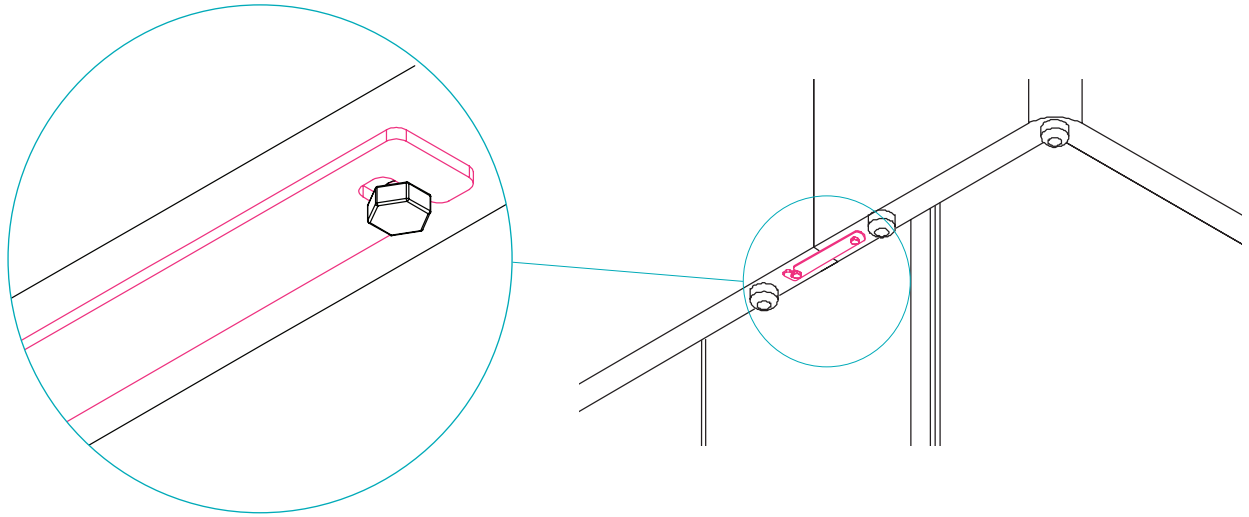
Alinee los levantadores para que estén al ras con los agujeros de unión en el panel adyacente. Empuje contra las paredes exteriores de la cabina hasta que los paneles estén al ras.



### 3 | SECURE PANELS

Adjust panel bracket, attached to bottom of panel, so that the open end fits around the stand-alone bolt on the bottom of the adjacent panel.

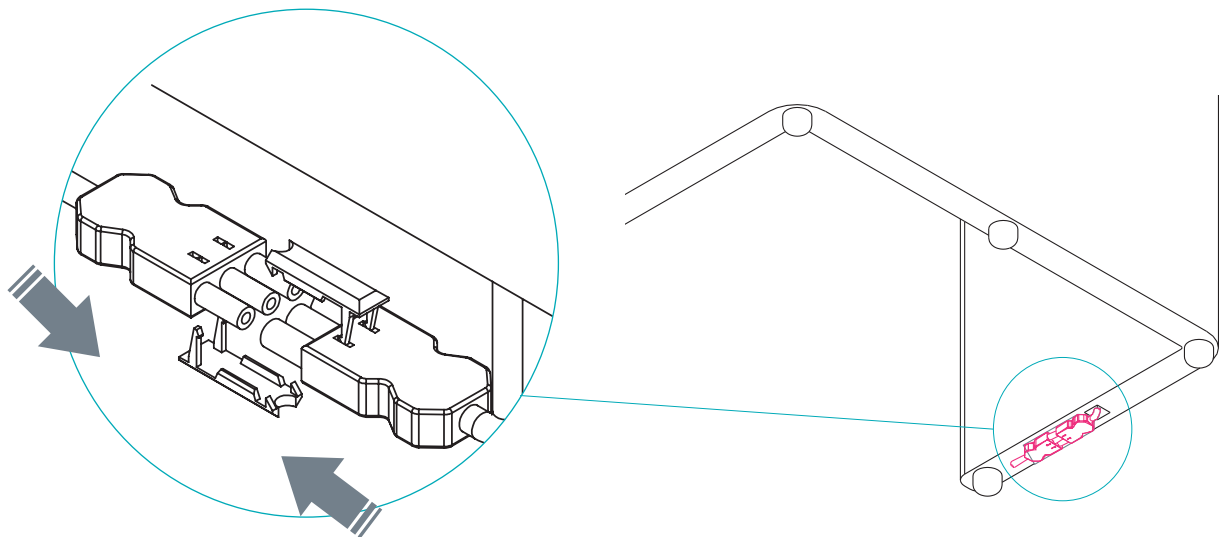
Ajuste el soporte del panel de modo que el extremo abierto encaje alrededor del tornillo en la parte inferior del panel.



### 4 | CONNECT MAIN POWER

Assemble the connector joint by securing the male and female halves together and securing with connector clips to the top and bottom of the assembly.

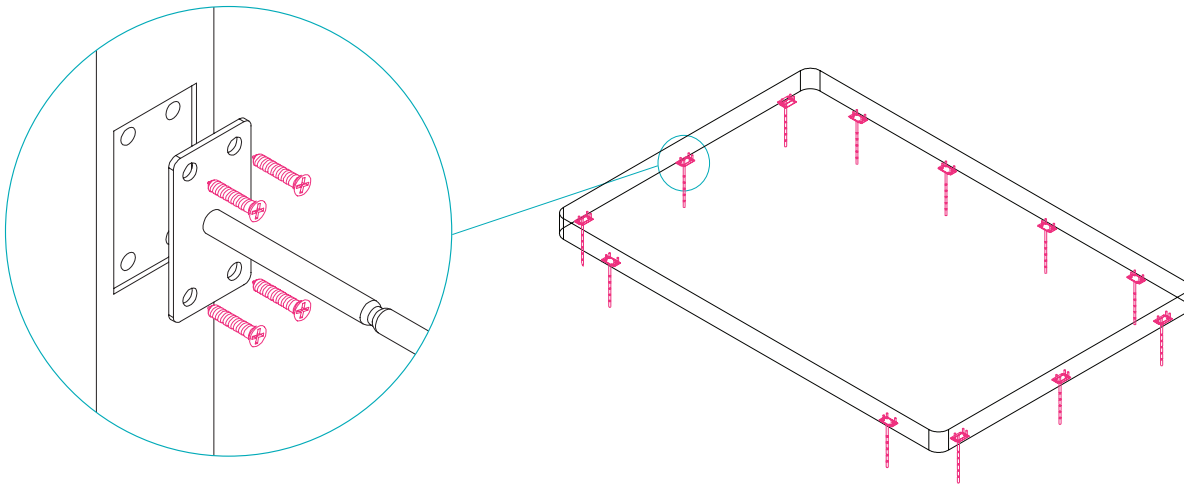
Ensamble la unión del conector asegurando las mitades masculinas y femeninas juntas y asegurándolas con clips de conector en la parte superior e inferior del conjunto.



## 5 | SECURE CONNECTING STEEL DOWELS TO TOP PANEL

Insert connecting steel dowel plate into the marking hole on the bottom side of the top panel and insert four  $\frac{3}{4}$ " screws through the flat plate to secure. Repeat step for all 10 steel dowels.

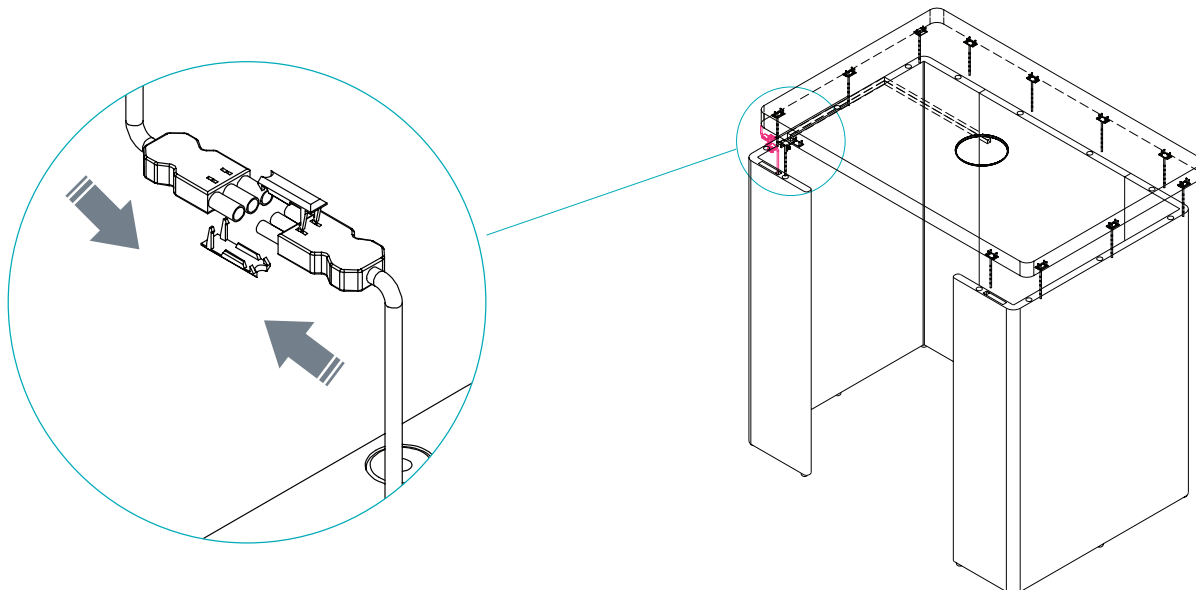
Inserte el extremo del soporte plano del levantador en el orificio de marcado en el lado inferior del panel superior e inserte cuatro tornillos de  $\frac{3}{4}$ " a través de la placa plana para asegurar. Repita el paso para los 10 levantadores.



## 6 | CONNECT POWER TO TOP PANEL

Assemble the connector joint by securing the male and female halves together and securing with connector clips to the top and bottom of the assembly. Once connected, tuck completed assembly into slot at the top of the side panel.

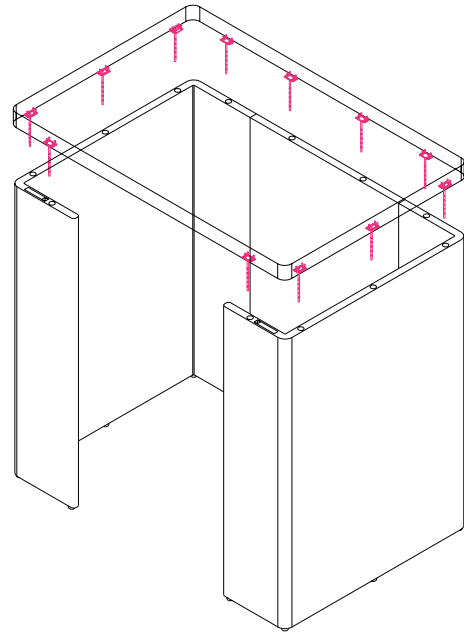
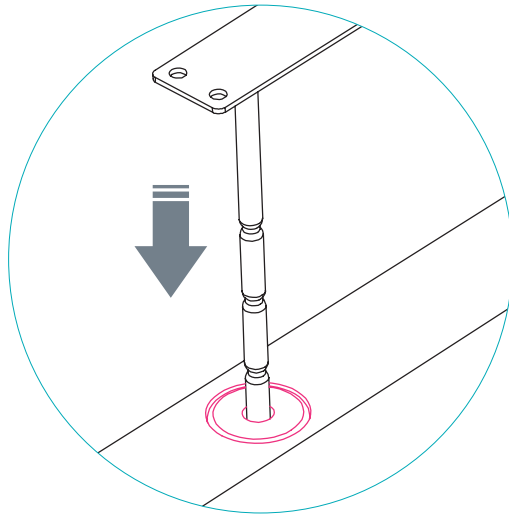
Ensamble la unión del conector asegurando las mitades masculinas y femeninas juntas y asegurándolas con clips de conector en la parte superior e inferior del conjunto. Una vez conectado, inserte el ensamblaje completo en la ranura en la parte superior del panel lateral.



## 7 | SECURE TOP PANEL

Line up steel dowels so they are flush with the joint holes on the adjacent panel. Push against the outer walls of the booth until panels are flush.

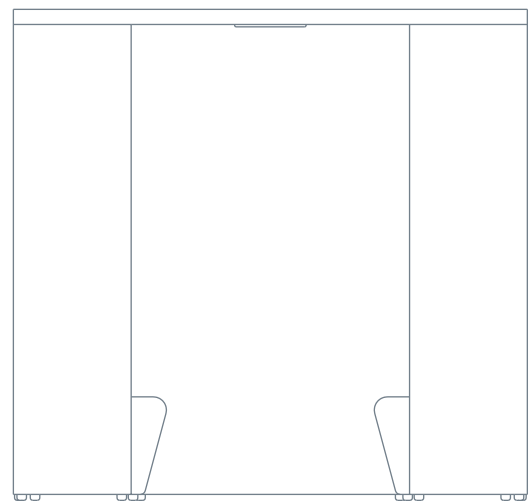
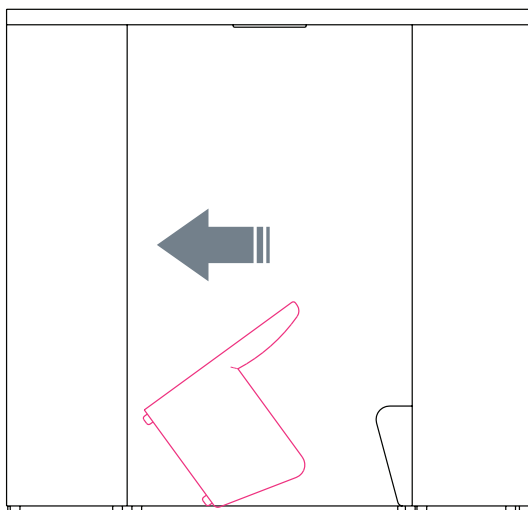
Alinee los levantadores para que estén al ras con los agujeros de unión en el panel adyacente. Empuje contra las paredes exteriores de el pod hasta que los paneles estén al ras.



## 8 | PLACE SEATS INSIDE BOOTH

Tilt seat at a 45 degree angle. Slide into the COVE booth while tilting the seat back so that the seat sits flat on the floor.

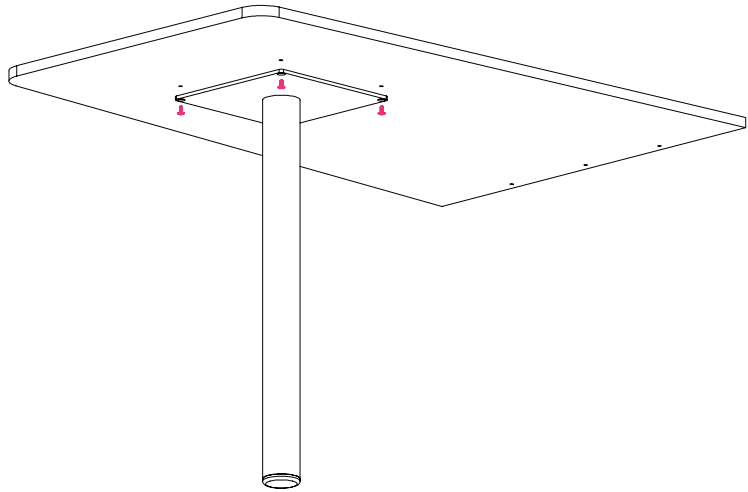
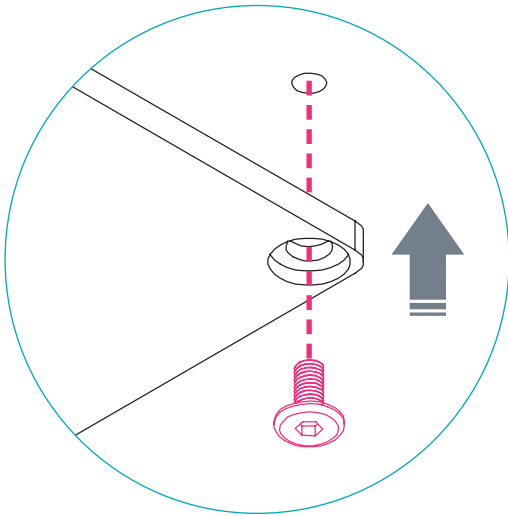
Incline el asiento en un ángulo de 45 grados. Deslize el asiento dentro del booth COVE mientras incline el respaldo para que el asiento quede plano en el piso.



## 9 | SECURE LEG TO TABLE

Insert 4 screws through the pre-drilled holes of the table base into the bottom surface of the table.

Inserte 4 tornillos a través de los agujeros pre-taladrados de la base de la mesa en la superficie inferior de la mesa.



## 10 | SECURE TABLE TO BACK PANEL OF BOOTH

Secure table bracket to back panel using 3 bolts. Once secure, place table over bracket, lining up pre-drilled holes on the bottom of the table surface and secure.

Asegure el soporte de la mesa al panel posterior con 3 tornillos. Una vez seguro, coloque la mesa sobre el soporte, alineando los agujeros pre-taladrados en la parte inferior de la superficie de la mesa y asegúrelos.

